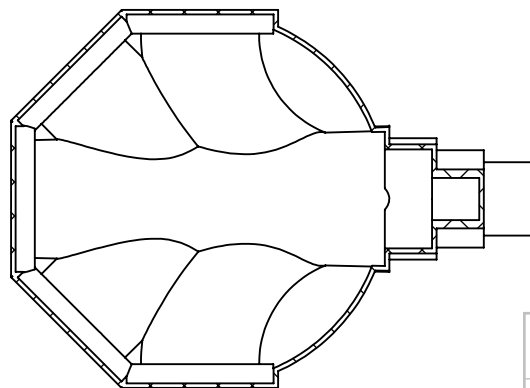
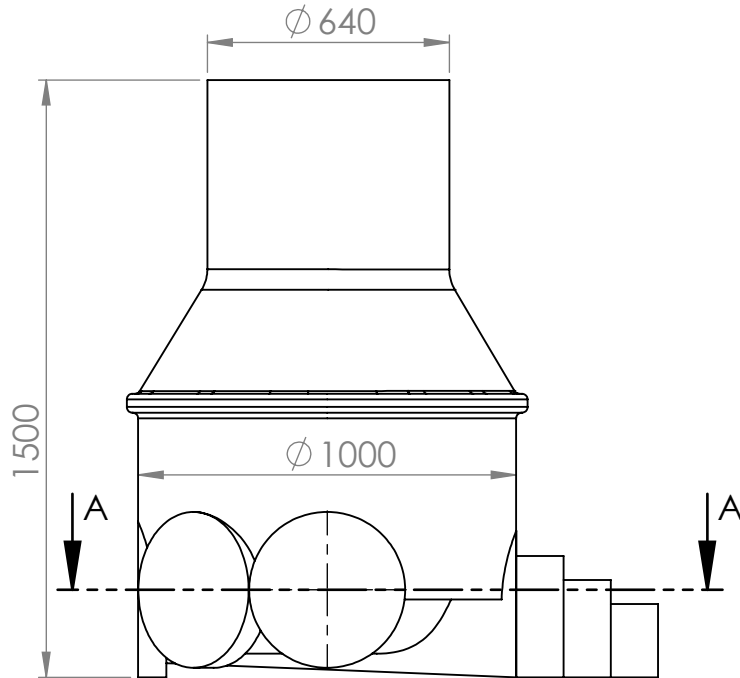


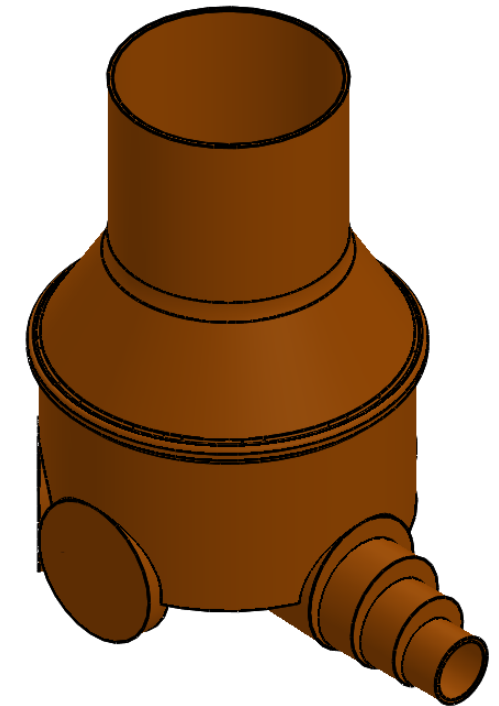
"É TERMINANTEMENTE PROIBIDO ALTERAR ESTA CÓPIA, SENDO VETADA SUA REPRODUÇÃO POR QUALQUER MEIO, A MENOS QUE DEVIDAMENTE AUTORIZADO. RESERVA-SE A GS O DIREITO DE MODIFICAR ESTA ESPECIFICAÇÃO SEMPRE QUE JULGAR NECESSÁRIO."

REVISÃO	DESCRIÇÃO DA ALTERAÇÃO	EXECUTANTE	DATA
---	---	---	---

1. Entradas disponíveis através de anéis de vedação para tubos de DN50 até 350mm.
2. Saidas tipo ponta nas DN150, DN20, DN250mm e DN300mm
3. Polietileno linear para rotomoldagem.
4. Disponível na cor Ocre.
5. Material virgem Com aditivos Anti-UV



SEÇÃO A-A



ESCALA <b>1:20</b>	TOLERÂNCIA GERAL LINEAR						TOLERÂNCIA GERAL ÂNGULAR					ÍTEM	MATERIAL	PE Baixa/Média Densidade		
	De	De	De	De	De	De	De	De	De	De	ACIMA					
1° DIEDRO	0,5	6	30	120	315	1000	0,5	10	50	120	DE	400	TRATAMENTO	PINTURA	DATA	
	até	até	até	até	até	até	até	até	até	até						
	±0,1	±0,2	±0,3	±0,5	±0,8	±1,2	±1°	±30'	±20'	±10'	±5'					02/10/2018
Unidade de Medida: mm		PESO PÇ (Kg):					VOLUME (mm³):					PROJETISTA: GEAN		CÓDIGO PV 1000 x 1500		
TÍTULO:																