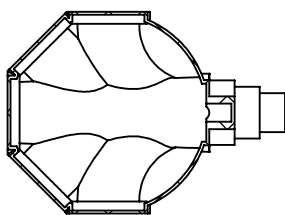
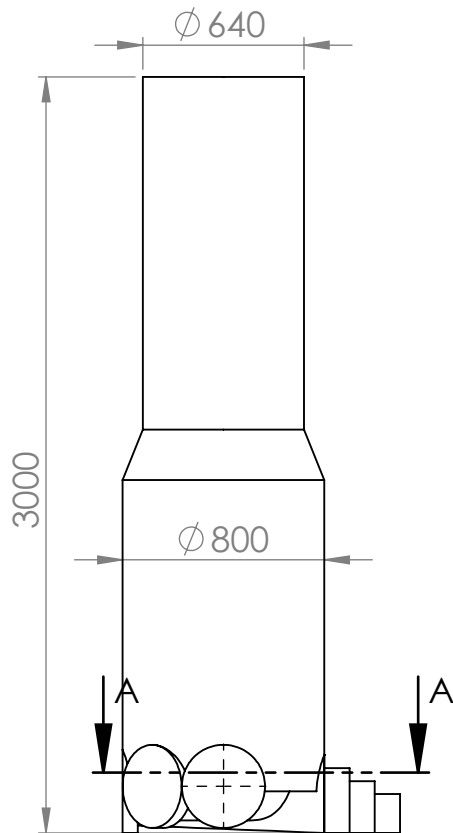


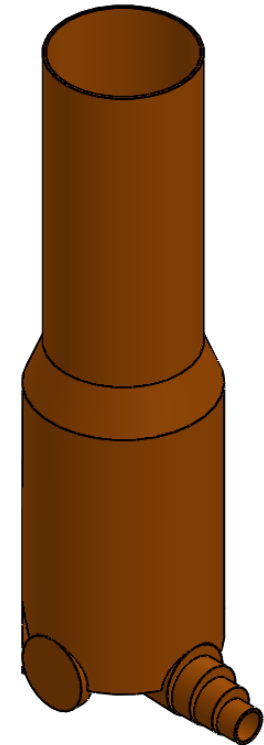
"É TERMINANTEMENTE PROIBIDO ALTERAR ESTA CÓPIA, SENDO VETADA SUA REPRODUÇÃO POR QUALQUER MEIO, A MENOS QUE DEVIDAMENTE AUTORIZADO. RESERVA-SE A GS O DIREITO DE MODIFICAR ESTA ESPECIFICAÇÃO SEMPRE QUE JULGAR NECESSÁRIO."



SEÇÃO A-A

REVISÃO	DESCRIÇÃO DA ALTERAÇÃO	EXECUTANTE	DATA
---	---	---	---

1. Entradas disponíveis através de anéis de vedação para tubos de DN50 até 250mm.
2. Saídas tipo ponta nas DN150, DN200 e DN250mm
3. Polietileno linear para rotomoldagem.
4. Disponível na cor Ocre.
5. Material virgem com Anti-UV.



ESCALA 1:30	TOLERÂNCIA GERAL LINEAR						TOLERÂNCIA GERAL ÂNGULAR					ÍTEM	MATERIAL
	1° DIEDRO	De	De	De	De	De	De	De	De	De	De		ACIMA
	até	até	até	até	até	até	até	até	até	até	DE	PINTURA	
	6	30	120	315	1000	2000	10	50	120	400	400	BAKOF TEC*	
	±0,1	±0,2	±0,3	±0,5	±0,8	±1,2	±1°	±30'	±20'	±10'	±5'	DATA	
Unidade de Medida: mm	PESO PÇ (Kg):						VOLUME (L):					PROJETISTA:	02/10/2018
TÍTULO:												CÓDIGO	PV800mm x 3000