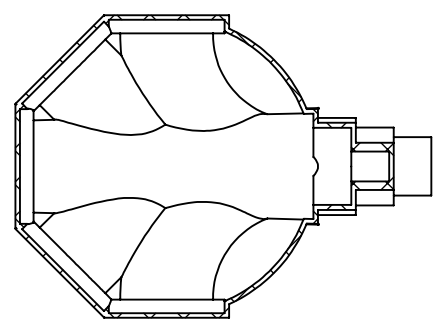
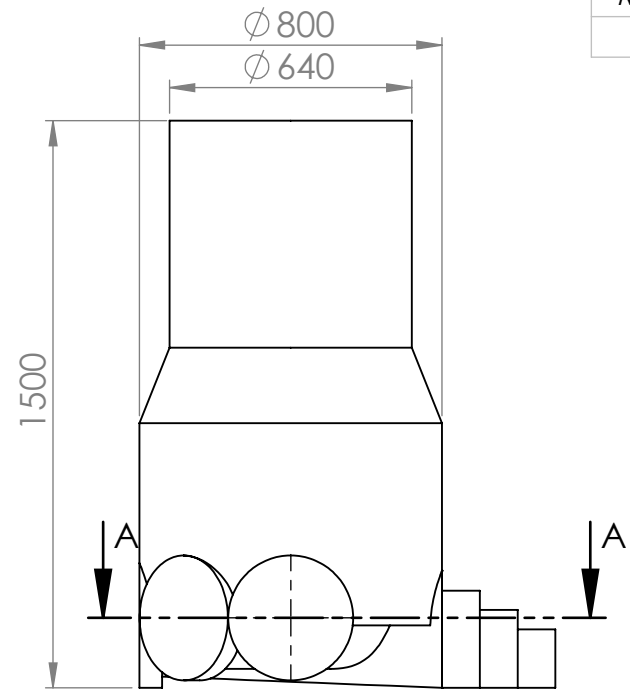


"É TERMINANTEMENTE PROIBIDO ALTERAR ESTA CÓPIA, SENDO VETADA SUA REPRODUÇÃO POR QUALQUER MEIO, A MENOS QUE DEVIDAMENTE AUTORIZADO. RESERVA-SE A BAKOFTEC O DIREITO DE MODIFICAR ESTA ESPECIFICAÇÃO SEMPRE QUE JULGAR NECESSÁRIO."

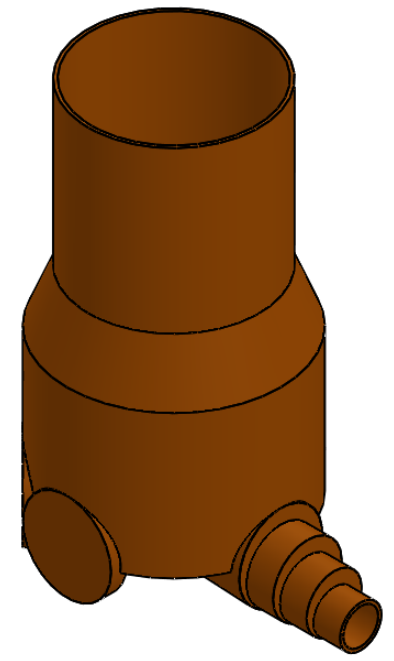
C:\G&S\G&S PV800mm\



SEÇÃO A-A

REVISÃO	DESCRIÇÃO DA ALTERAÇÃO	EXECUTANTE	DATA
---	---	---	---

1. Entradas disponíveis através de anéis de vedação para tubos de DN50 até 250mm.
2. Sidas tipo ponta nas DN150, DN200 e DN250mm
3. Polietileno linear para rotomoldagem.
4. Disponível na cor Ocre.
5. Material virgem Com aditivos Anti-UV



ESCALA 1:20	TOLERÂNCIA GERAL LINEAR						TOLERÂNCIA GERAL ÂNGULAR					ÍTEM	MATERIAL	PE Baixa/Média Densidade	
	De	De	De	De	De	De	De	De	De	De	ACIMA				
1° DIEDRO	0,5	6	30	120	315	1000	0,5	10	50	120	DE	TRATAMENTO	PINTURA	DATA	
	até	até	até	até	até	até	até	até	até	até					400
	±0,1	±0,2	±0,3	±0,5	±0,8	±1,2	±1°	±30'	±20'	±10'	±5'	PROJETISTA: GEAN			
Unidade de Medida: mm	PESO PÇ (Kg):						VOLUME (mm³):								
TÍTULO:												CÓDIGO PV800mm x 1500			